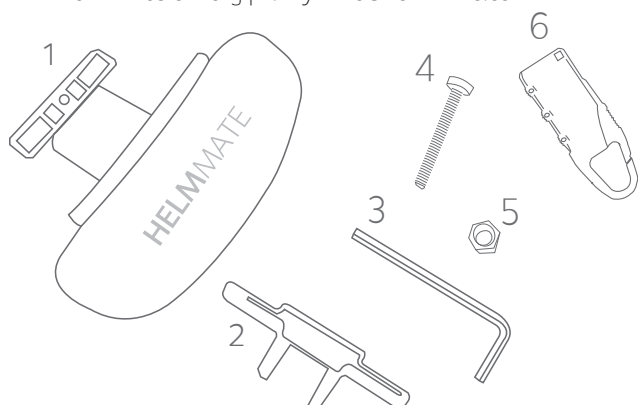
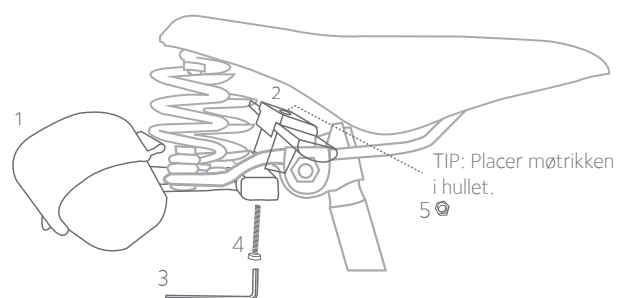


SÅDAN MONTERER DU DIN HELMMATE

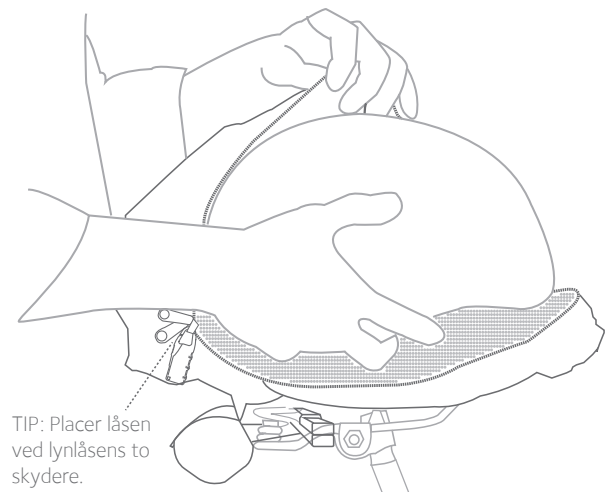
A THE HELMMATE KIT: Pak alle seks komponenter ud. Vær sikker på at alle dele er der. Hvis der mangler en del, så kontakt os endelig på: mymate@helmmate.com



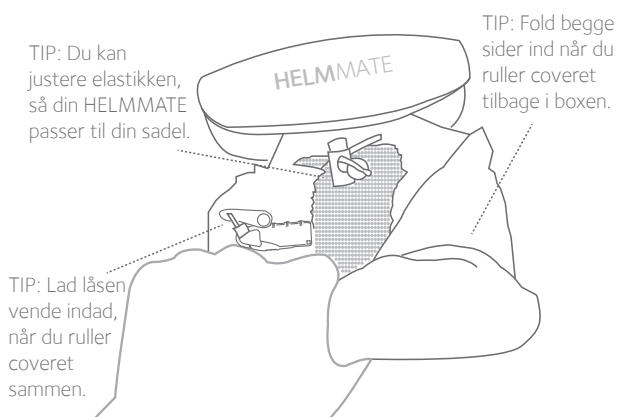
B Din HELMMATE samles nemt med kun en enkelt skrue.



C Træk den åndbare sadelbeskytter over din sadel, placer din hjelm i coveret og luk det med lynlåsen. Lås din HELMMATE med den medfølgende lås.



D Når din hjelm er i brug, ruller du coveret tilbage i boxen.



www.helmmate.com

I Ganske få sadeltyper kan give vanskeligheder ved montering. Du kan få hjælp, der hvor du har købt din HELMMATE eller få pengene retur samme sted |