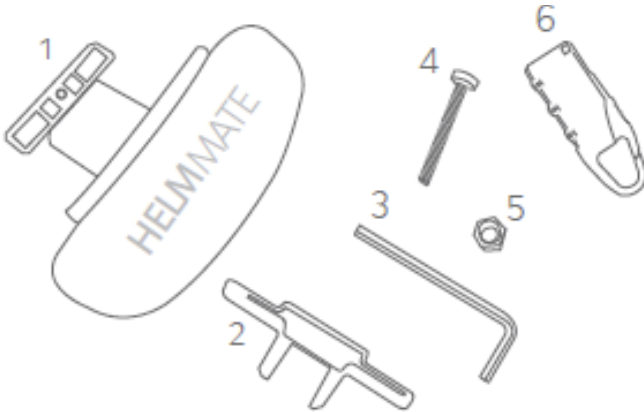
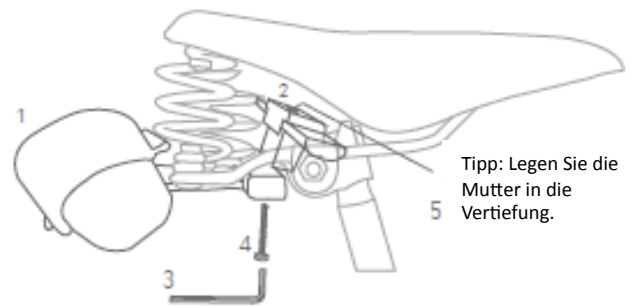


# So befestigen Sie Ihren HELMMATE

**A** Packen Sie alle 6 Komponenten aus. Stellen Sie sicher, dass alle Teile vorhanden sind. Sollte etwas fehlen, kontaktieren Sie uns bitte unter: [mymate@helmmate.com](mailto:mymate@helmmate.com)

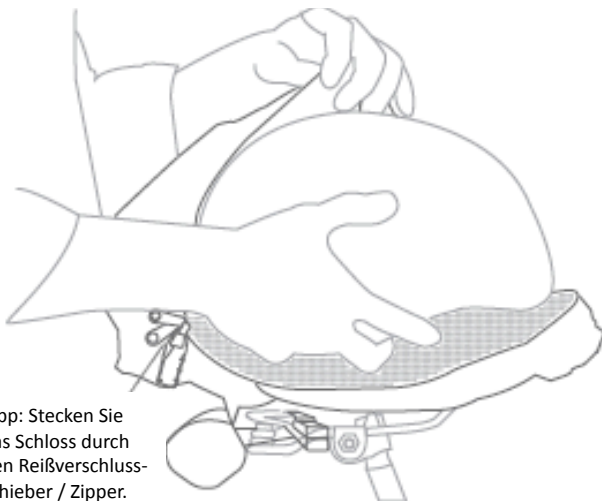


**B** Ihr HELMMATE wird einfach und schnell mit nur einer Schraube befestigt.



Tipp: Legen Sie die Mutter in die Vertiefung.

**C** Ziehen Sie den atmungsaktiven Sattelschutz über Ihren Sattel. Legen Sie Ihren Helm in die Hülle und schließen Sie die Hülle mit dem Reißverschluss. Verschieben Sie Ihren HELMMATE mit dem beigefügten Zahlenschloss.

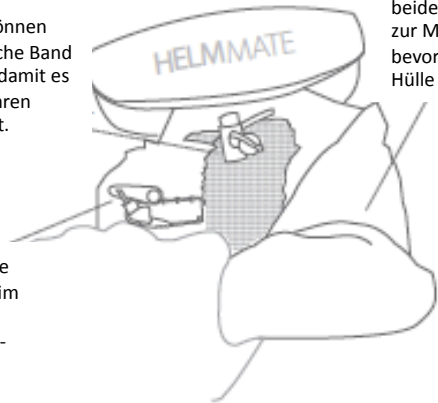


Tipp: Stecken Sie das Schloss durch den Reißverschlusschieber / Zipper.

**D** Wenn Ihr Fahrradhelm in Gebrauch ist, rollen Sie die Hülle zurück in die Tasche.

Tipp: Sie können das elastische Band anpassen, damit es exakt für Ihren Sattel passt.

Tipp: Lassen Sie das Schloss beim aufrollen im Reißverschlusschieber / Zipper



Tipp: Falten Sie beide Seiten zur Mitte, bevor Sie die Hülle aufrollen.

[www.helmmate.com](http://www.helmmate.com)